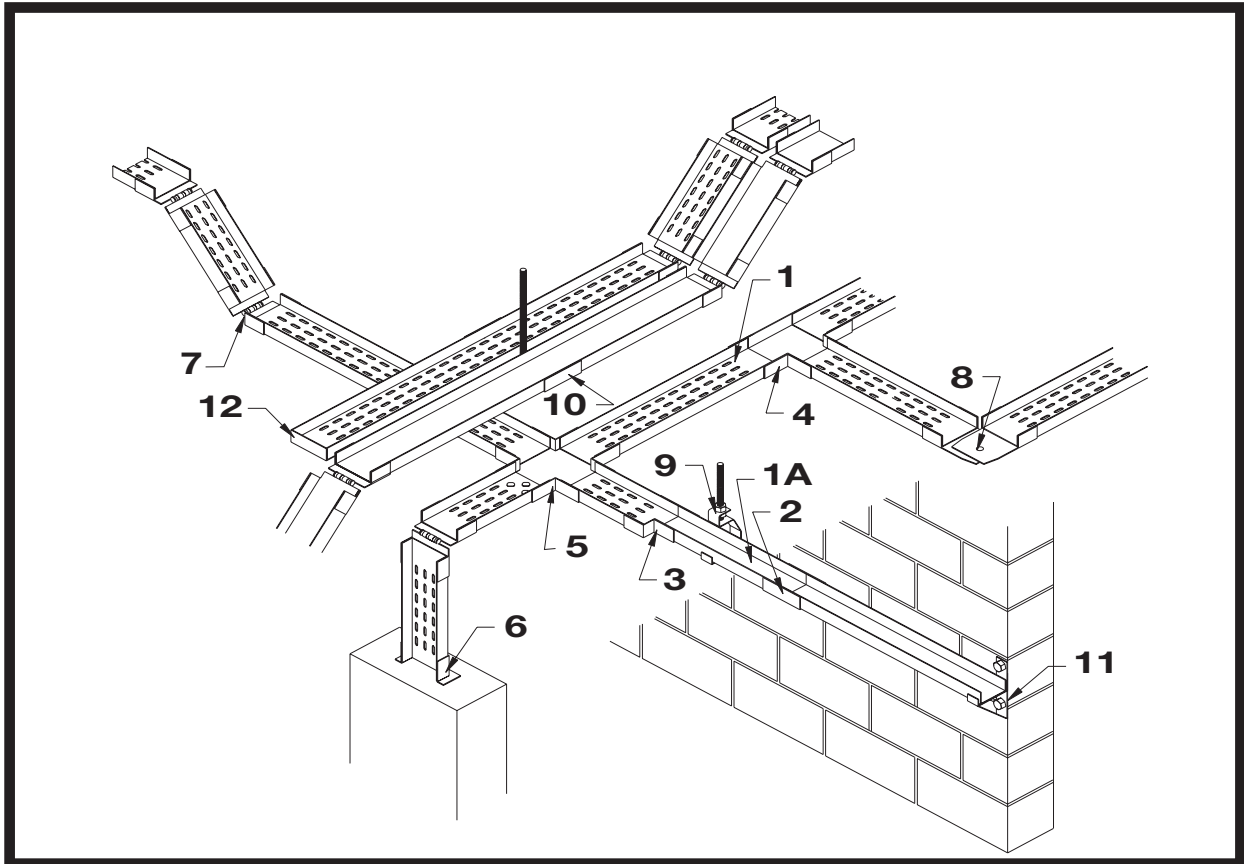


**SECCION 2.- CANALETAS**

**SECTION 2.- CABLE CHANNEL**



**1.- TRAMO RECTO DE CANAL PERFORADO**  
SLOTTED CHANNEL STRAIGHT SECTION

**1A.- TRAMO RECTO DE CANAL SOLIDO**  
SOLID BOTTOM CHANNEL

**2.- CONECTOR U PARA CANAL**  
U SPLICE PLATE

**3.- CONECTOR REDUCTOR PARA CANAL**  
REDUCER SPLICE PLATE

**4.- CONECTOR T PARA CANAL**  
T SPLICE PLATE

**5.- CONECTOR X PARA CANAL**  
X SPLICE PLATE

**6.- CONECTOR DE CANAL A CAJA**  
FRAME TYPE BOX CONNECTOR

**7.- CONECTOR VERTICAL AJUSTABLE**  
VERTICAL ADJUSTABLE SPLICE PLATE

**8.- CONECTOR HORIZONTAL AJUSTABLE**  
HORIZONTAL ADJUSTABLE SPLICE PLATE

**9.- SOPORTE COLGANTE PARA CANAL**  
CHANNEL HANGER

**10.- SOPORTE DOBLE PARA CANAL**  
DOUBLE CHANNEL SUPPORT

**11.- MENSULA DE PARED**  
WALL CANTILEVER BRACKET

**12.- PLACA CIERRE PARA CANAL**  
CHANNEL BLIND END