

**SECCION 2.2.- ACCESORIOS DE MONTAJE**

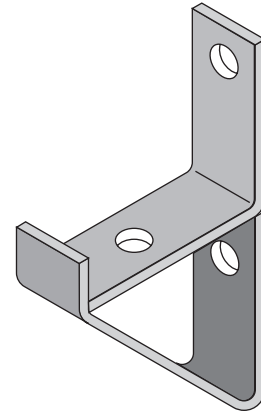
**MENSULA PARA PARED**

**MPCV-3GI**

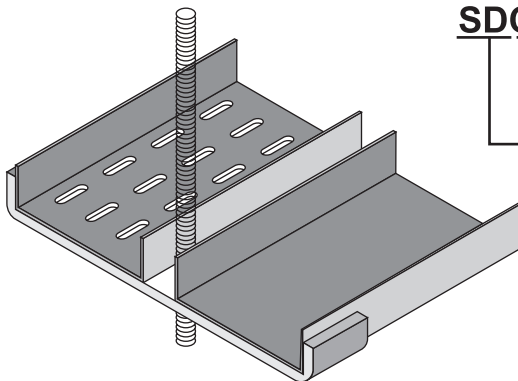
MATERIAL Y ACABADO(VER PAGINA 57 EXCEPTO ALUMINIO)  
 MATERIAL & FINISH (SEE PAGE 57 EXCEPT ALUMINUM)  
 ANCHO EN PULGADAS WIDTH IN INCH  
 PARA CANALETA CABLE CHANNEL FOR  
 MENSULA PARA PARED  
 WALL CANTILEVER BRACKET

N° DE CATALOGO CATALOG NUMBER	ANCHO W WIDTH W
MPCV-3	76 (3)
MPCV-4	102 (4)
MPCV-6	152 (6)

**WALL CANTILEVER BRACKET**



**SOPORTE DOBLE**



**SDCV-3GI**

MATERIAL Y ACABADO(VER PAGINA 57 EXCEPTO ALUMINIO)  
 MATERIAL & FINISH (SEE PAGE 57 EXCEPT ALUMINUM)  
 ANCHO EN PULGADAS WIDTH IN INCH  
 PARA CANALETA CABLE CHANNEL FOR  
 SOPORTE DOBLE DOUBLE SUPPORT

N° DE CATALOGO CATALOG NUMBER	ANCHO W WIDTH W
SDCV-3	76 (3)
SDCV-4	102 (4)
SDCV-6	152 (6)

**DOUBLE HANGER SUPPORT**

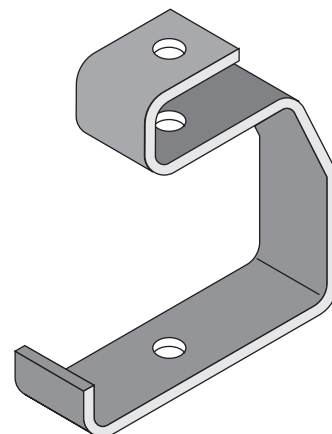
**SOPORTE COLGANTE**

**SCCV-3GI**

MATERIAL Y ACABADO(VER PAGINA 57 EXCEPTO ALUMINIO)  
 MATERIAL & FINISH (SEE PAGE 57 EXCEPT ALUMINUM)  
 ANCHO EN PULGADAS WIDTH IN INCH  
 PARA CANALETA CABLE CHANNEL FOR  
 SOPORTE COLGANTE HANGER SUPPORT

N° DE CATALOGO CATALOG NUMBER	ANCHO W WIDTH W
SCCV-3	76 (3)
SCCV-4	102 (4)
SCCV-6	152 (6)

**HANGER SUPPORT**



TODAS LAS DIMENSIONES EN mm (Pulg) ALL DIMENSIONS ARE IN mm (Inch)