

SECCION 5.1.- TRAMOS RECTOS "UNICANAL"

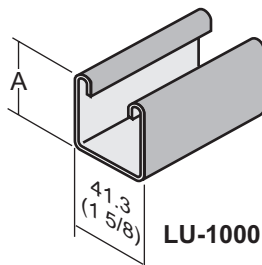
SECCION 5.1.- STRAIGHT SECTION "STRUT"

UNICANAL LU-1000 Y COMBINACIONES

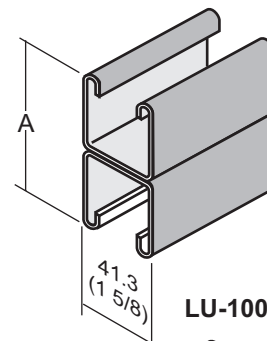
LU-1000 STRUT AND COMBINATIONS

NUMERO DE CATALOGO CATALOG NUMBER	PROFUNDIDAD DEPTH A mm (Pulg)
LU-1000	41.3 (1.625)
LU-1001	82.6 (3.250)

LONGITUD :1.00m(3.28'), 2.00m(6.56') Y 3.05 m (10')
 ESPESOR : CALIBRE 12
 LENGHT :1.00m(3.28'), 2.00m(6.56') Y 3.05 m (10')
 THICKNESS : 12 Ga



LU-1000



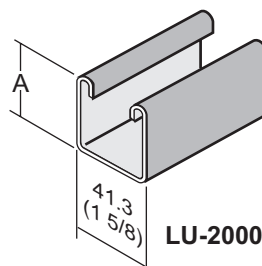
LU-1001

UNICANAL LU-2000 Y COMBINACIONES

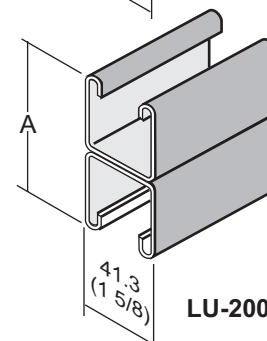
LU-2000 STRUT AND COMBINATIONS

NUMERO DE CATALOGO CATALOG NUMBER	PROFUNDIDAD DEPTH A mm (Pulg)
LU-2000	41.3 (1.625)
LU-2001	82.6 (3.250)

LONGITUD :1.00m(3.28'), 2.00m(6.56') Y 3.05 m (10')
 ESPESOR : CALIBRE 14
 LENGHT :1.00m(3.28'), 2.00m(6.56') Y 3.05 m (10')
 THICKNESS : 14 Ga



LU-2000



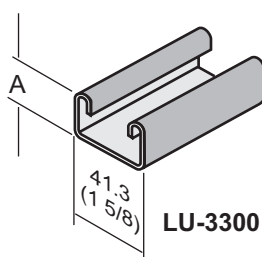
LU-2001

UNICANAL LU-3300 Y COMBINACIONES

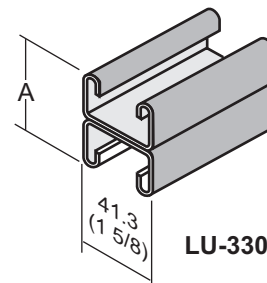
LU-3300 STRUT AND COMBINATIONS

NUMERO DE CATALOGO CATALOG NUMBER	PROFUNDIDAD DEPTH A mm (Pulg)
LU-3300	20.6 (0.812)
LU-3301	41.3 (1.625)

LONGITUD :1.00m(3.28'), 2.00m(6.56') Y 3.05 m (10')
 ESPESOR : CALIBRE 12
 LENGHT :1.00m(3.28'), 2.00m(6.56') Y 3.05 m (10')
 THICKNESS : 12 Ga



LU-3300



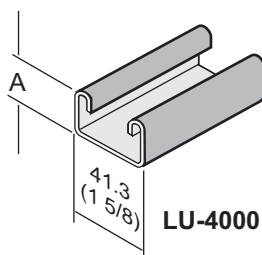
LU-3301

UNICANAL LU-4000 Y COMBINACIONES

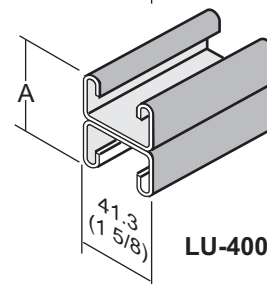
LU-4000 STRUT AND COMBINATIONS

NUMERO DE CATALOGO CATALOG NUMBER	PROFUNDIDAD DEPTH A mm (Pulg)
LU-4000	20.6 (0.812)
LU-4001	41.3 (1.625)

LONGITUD :1.00m(3.28'), 2.00m(6.56') Y 3.05 m (10')
 ESPESOR : CALIBRE 14
 LENGHT :1.00m(3.28'), 2.00m(6.56') Y 3.05 m (10')
 THICKNESS : 14 Ga



LU-4000



LU-4001

MATERIAL: LAMINA DE ACERO AL CARBONO
 ACABADO: GALVANIZADO ELECTROLITICO(USO INTERIOR Y USO EXTERIOR C/BAJA HUMEDAD),
 GALVANIZADO INMERSION EN CALIENTE (PARA USO INTERIOR Y EXTERIOR).
 MATERIAL: CARBON STEEL SHEET
 FINISHES: ELECTROGALVANIZED ZINC, HOT-DIP GALVANIZED

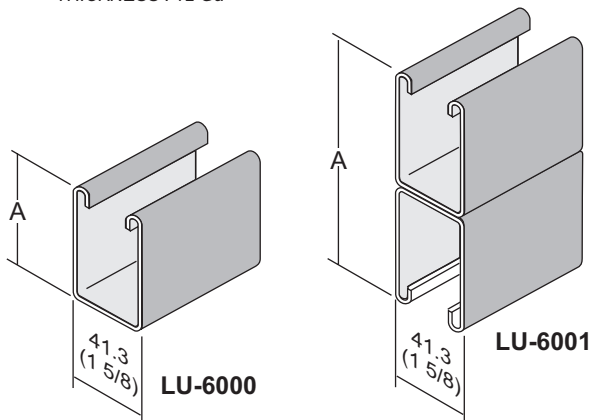
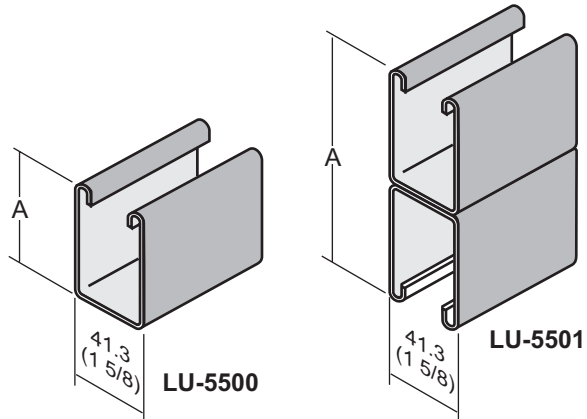
TRAMOS RECTOS "UNICANAL"

STRUT STRAIGHT SECTION

UNICANAL LU-5500 Y COMBINACIONES
LU-5500 STRUT AND COMBINATIONS

NUMERO DE CATALOGO CATALOG NUMBER	PROFUNDIDAD DEPTH A mm (Pulg)
LU-5500	61.9 (2.437)
LU-5501	123.8 (4.875)

LONGITUD : 1.00m(3.28'), 2.00m(6.56') Y 3.05 m (10')
 ESPESOR : CALIBRE 12
 LENGHT : 1.00m(3.28'), 2.00m(6.56') Y 3.05 m (10')
 THICKNESS : 12 Ga



UNICANAL LU-6000 Y COMBINACIONES
LU-6000 STRUT AND COMBINATIONS

NUMERO DE CATALOGO CATALOG NUMBER	PROFUNDIDAD DEPTH A mm (Pulg)
LU-6000	61.9 (2.437)
LU-6001	123.8 (4.875)

LONGITUD : 1.00m(3.28'), 2.00m(6.56') Y 3.05 m (10')
 ESPESOR : CALIBRE 14
 LENGHT : 1.00m(3.28'), 2.00m(6.56') Y 3.05 m (10')
 THICKNESS : 14 Ga

MATERIAL: LAMINA DE ACERO AL CARBONO
 ACABADO: GALVANIZADO ELECTROLITICO(USO INTERIOR Y USO EXTERIOR C/BAJA HUMEDAD),
 GALVANIZADO INMERSION EN CALIENTE (PARA USO INTERIOR Y EXTERIOR).
 MATERIAL: CARBON STEEL SHEET
 FINISHES: ELECTROGALVANIZED ZINC, HOT-DIP GALVANIZED

TIRA DE PLASTICO PARA TERMINACION

PLASTIC CLOSURE STRIP

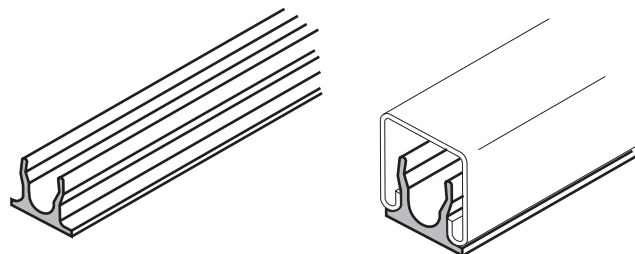
LU-3184 P

TIRA DE PLASTICO PARA CERRAR EL CANAL.
 PARA USARSE CON UNICANAL
 LU-1000, LU-2000, LU-3000
 LU-4000, LU-5500, LU-6000
 Y SUS COMBINACIONES

PLASTIC CLOSER STRIP
 FOR USE IN STRUT
 LU-1000, LU-2000, LU-3000
 LU-4000, LU-5500, LU-6000
 AND THEIR COMBINATIONS

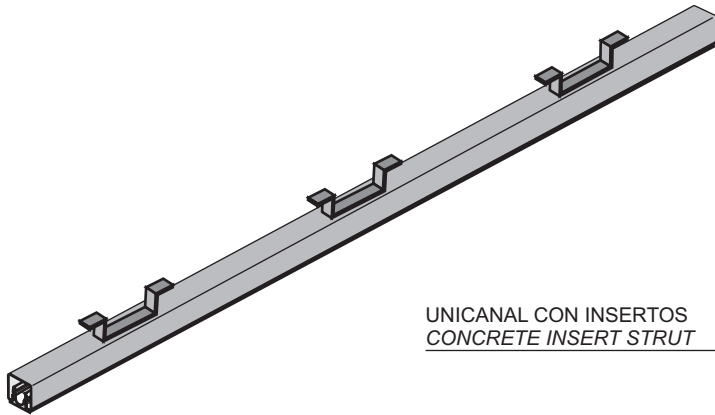
ESTAS TIRAS SON IDEALES PARA EVITAR LA ENTRADA DE CONCRETO CUANDO SE INSTALAN PRODUCTOS LU-3265

THIS STRIP IS EXCELENT TO AVOID THE ENTER OF CONCRET WHEN A LU-3265 IS USED



TRAMOS RECTOS "UNICANAL"

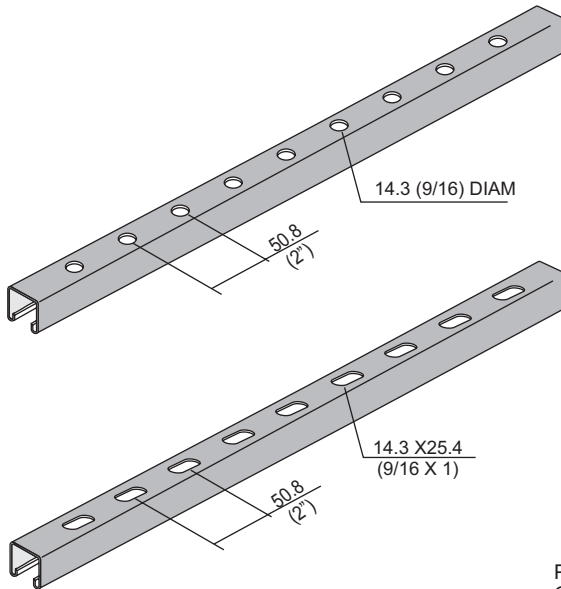
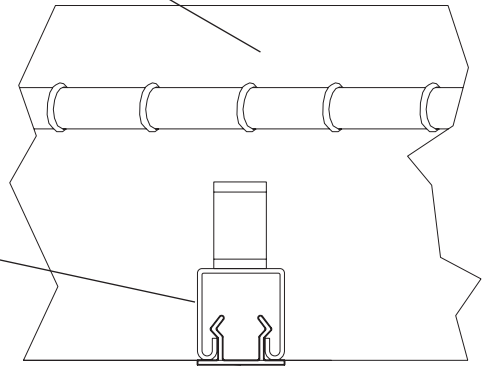
STRUT STRAIGHT SECTION



UNICANAL CON INSERTOS
CONCRETE INSERT STRUT

TIRA DE PLASTICO PARA CERRAR EL CANAL
PLASTIC CLOSURE STRIP

MURO DE CONCRETO ARMADO
CONCRETE CEILING, WALL OR FLOOR



PRLU-

UNICANAL CON PERFORADO REDONDO.
APLICABLE EN LOS CANALES :
LU-1000, LU-2000, LU-3000
LU-4000, LU-5500, LU-6000

ROUND HOLE STRUT
AVAILABLE IN STRUT
LU-1000, LU-2000, LU-3000
LU-4000, LU-5500, LU-6000

PSLU-

UNICANAL CON PERFORADO TIPO SLOT.
APLICABLE EN LOS CANALES :
LU-1000, LU-2000, LU-3000
LU-4000, LU-5500, LU-6000

SLOTTED STRUT
AVAILABLE IN STRUT
LU-1000, LU-2000, LU-3000
LU-4000, LU-5500, LU-6000

PARA OTRAS CONFIGURACIONES DE PERFORADO
CONSULTE NUESTRO DEPARTAMENTO TECNICO

FOR ANOTHER PATTERNS CONSULT
OUR TECHNICAL DEPARTMENT

MATERIAL: LAMINA DE ACERO AL CARBONO
ACABADO: GALVANIZADO ELECTROLITICO(USO INTERIOR Y USO EXTERIOR C/BAJA HUMEDAD),
GALVANIZADO INMERSION EN CALIENTE (PARA USO INTERIOR Y EXTERIOR).
MATERIAL: CARBON STEEL SHEET
FINISHES: ELECTROGALVANIZED ZINC, HOT-DIP GALVANIZED