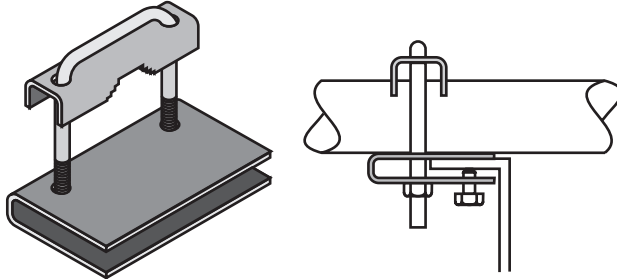


SECCION 6.2.- ABRAZADERAS PARA TUBERIA

SECTION 6.2.- PIPE CLAMPS

ABRAZADERA PARA TUBO CONDUIT A CHAROLA TIPO ANGULO RECTO

CONDUIT TO CABLE TRAY RIGHT ANGLE CLAMP



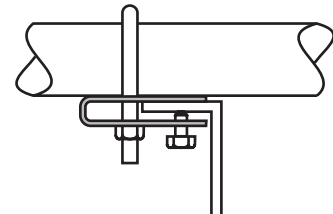
No DE CATALOGO CATALOG NUMBER	DIAMETRO NOMINAL CONDUIT SIZE
ACTM-01	DE
ACTM-02	DE 1 1/4 A 2
ACTM-03	DE 3 A 6

INCLUYE TORNILLERIA *HARDWARE INCLUDED*

ABRAZADERA PARA TUBO CONDUIT A CHAROLA TIPO ANGULO VARIABLE

CONDUIT TO CABLE TRAY ANY ANGLE CLAMP

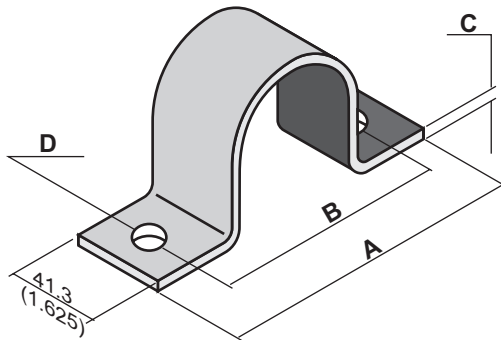
No DE CATALOGO CATALOG NUMBER	DIAMETRO NOMINAL CONDUIT SIZE
ACCTM-12	3/4
ACCTM-34	
ACCTM-1	
ACCTM-114	1 1/4
ACCTM-112	
ACCTM-2	
ACCTM-212	2
ACCTM-3	3
ACCTM-312	3
ACCTM-4	4



INCLUYE TORNILLERIA *HARDWARE INCLUDED*

ABRAZADERA TIPO OMEGA

OMEGA TYPE CLAMP



No DE CATALOGO CATALOG NUMBER	DIAMETRO NOMINAL CONDUIT SIZE	A	B	C	D
OT-12	3/4	73 (2.87)	51 (2.0)	3.18 (1/8)	7 (0.28)
OT-34		78 (3.06)	56 (2.18)	3.18 (1/8)	7 (0.28)
OT-1		86 (3.37)	64 (2.5)	3.18 (1/8)	7 (0.28)
OT-114	1 1/4	94 (3.68)	71 (2.81)	3.18 (1/8)	7 (0.28)
OT-112		100 (3.93)	78 (3.06)	3.18 (1/8)	7 (0.28)
OT-2		146 (5.75)	105 (4.12)	6.35 (1/4)	11 (0.43)
OT-212	2	157 (6.18)	116 (4.56)	6.35 (1/4)	11 (0.43)
OT-3	3	173 (6.81)	132 (5.18)	6.35 (1/4)	11 (0.43)
OT-312	3	186 (7.31)	144 (5.68)	6.35 (1/4)	11 (0.43)
OT-4	4	198 (7.81)	157 (6.18)	6.35 (1/4)	11 (0.43)
OT-5	5	225 (8.87)	184 (7.25)	6.35 (1/4)	11 (0.43)
OT-6	6	252 (9.93)	211 (5.31)	6.35 (1/4)	11 (0.43)

MATERIALES Y ACABADOS:

MATERIALS & FINISHES :

GI: ACERO AL CARBONO GALVANIZADO POR INMERSION EN CALIENTE SEGUN ASTM A 123

GI : HOT DIP GALVANIZED UNDER ASTM-123 CARBON STEEL

GE : ACERO AL CARBONO GALVANIZADO ELECTROLITICO SEGUN ASTM B 633

GE : ELECTROGALVANIZED STEEL UNDER ASTM B 633

T : ACERO AL CARBONO TROPICALIZADO

T : CHROMIUM/ZINC COATED CARBON STEEL

PVC : ACERO AL CARBONO CON RECUBRIMIENTO DE PVC SEGUN NEMA RN-1

PVC: PVC COATED CARBON STEEL UNDER NEMA RN 1

AI : ACERO INOXIDABLE ACABADO NATURAL

AI : NATURAL FINISHED STAINLESS STEEL

TODAS LAS DIMENSIONES EN mm (Pulg) *ALL DIMENSIONS ARE IN mm (Inch)*